

# HUSKY 420 HUSKY 510



## Gebrauchsanleitung

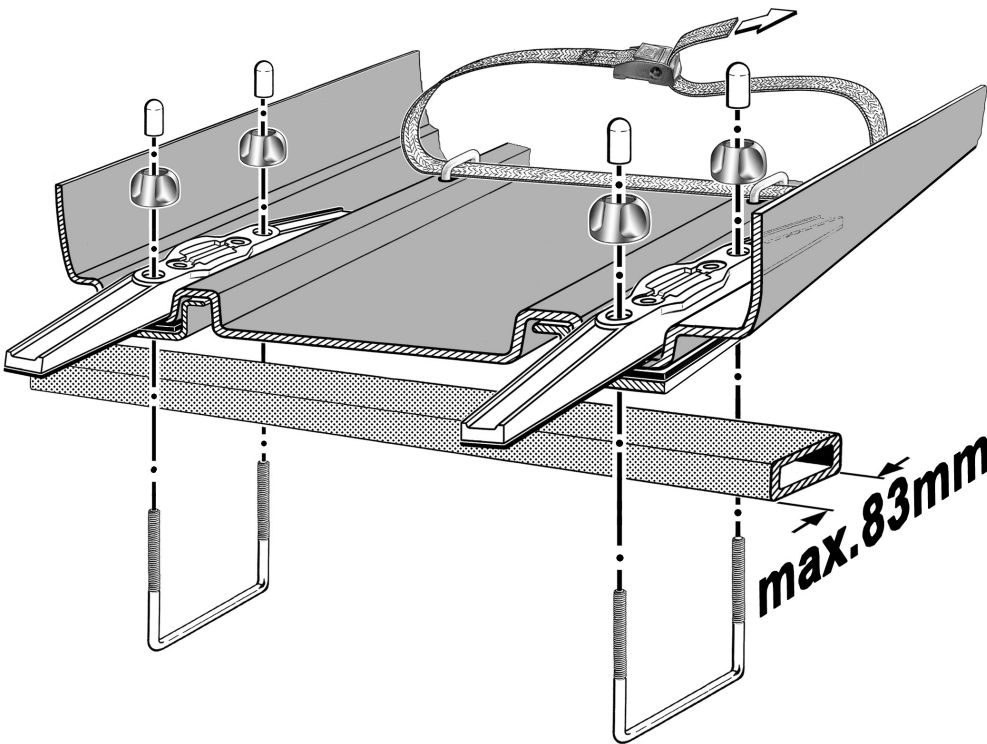
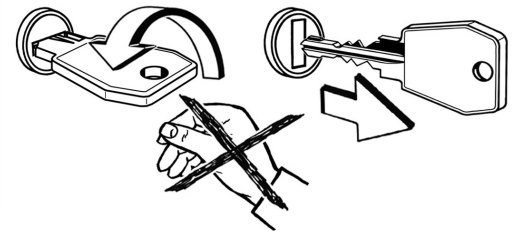
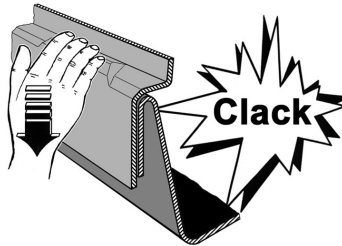
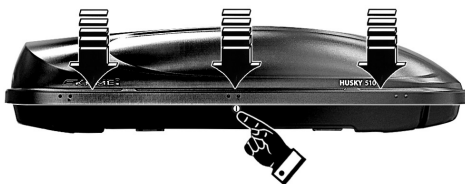
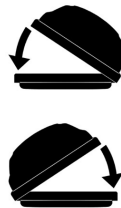
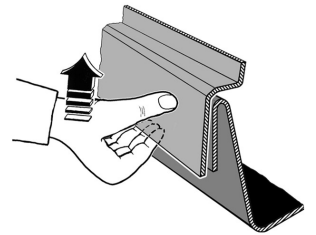
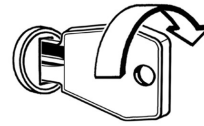
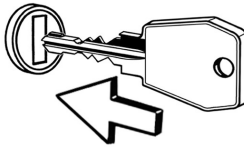
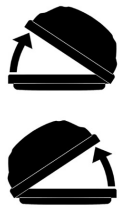
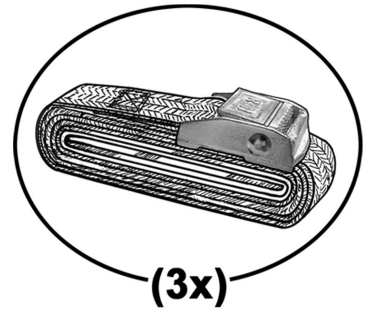
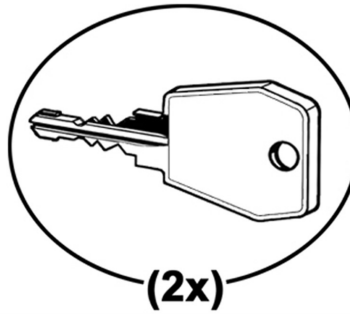
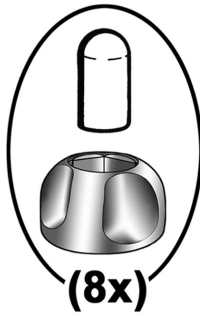
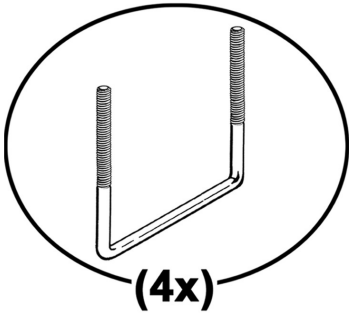
Komfort-Schiebe-Befestigung  
mit DuoLift Zentralverriegelung

## Instructions for use

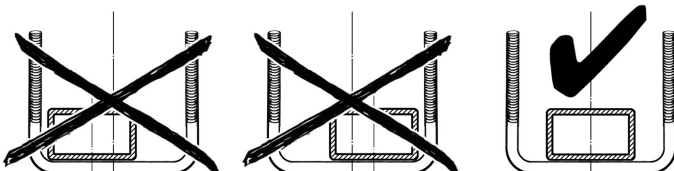
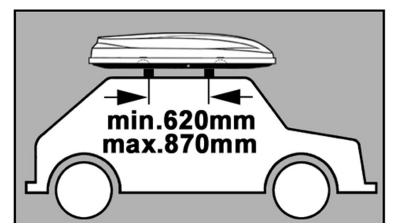
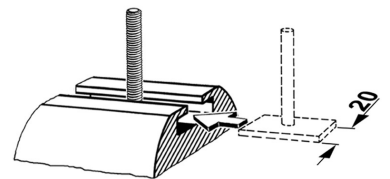
Comfort sliding fitting  
with central locking system

## Instructions d'utilisation

Montage glissé facile  
avec verrouillage centralisé



Art.-Nr. 0 52003 10  
0 52005 10





### Dachcontainer Typ 81200

Haupt-Verkaufsbezeichnung  Auch andere Verkaufsbezeichnungen sind genehmigt	Maße			Volumen  Schüttgut  Liter	Gewichte		
	Länge  cm	Breite  cm	Höhe  cm		Eigengewicht  kg	zulässige Tragfähigkeit  kg	Maximalgewicht beladen  kg
Husky 420 schwarz - matt	165	88	44	420	15	75	90
Husky 420 schwarz - hochglanz	165	88	44	420	16	75	91
Husky 510 schwarz - matt	200	90	44	510	18	75	93
Husky 510 schwarz - hochglanz	200	90	44	510	19	75	94

Hersteller: KAMEI